

## E-DR 75

Difusor circular de cones fixos de alta indução em alumínio anodizado, com ou sem registo de caudal

### Aplicação

Insuflação e extracção de ar, em instalações de ventilação e ar condicionado

### Material

Difusor: Alumínio  
Registo e xapo: Chapa de aço galvanizado

### Composição

**Difusor:** composto por cones de alumínio, montados num aro de remate.

**Registo:** fabricado em chapa de aço galvanizado, composto por 2 meias luas que são ajustáveis manualmente

### Xapo:

idêntico ao registo, mas montado numa gola que é aplicada na parte superior do difusor, e inclui uns tirantes, que vão pousar no tecto falso. A ligação entre o difusor e o xapo é feita através de um parafuso central.

### Cor:

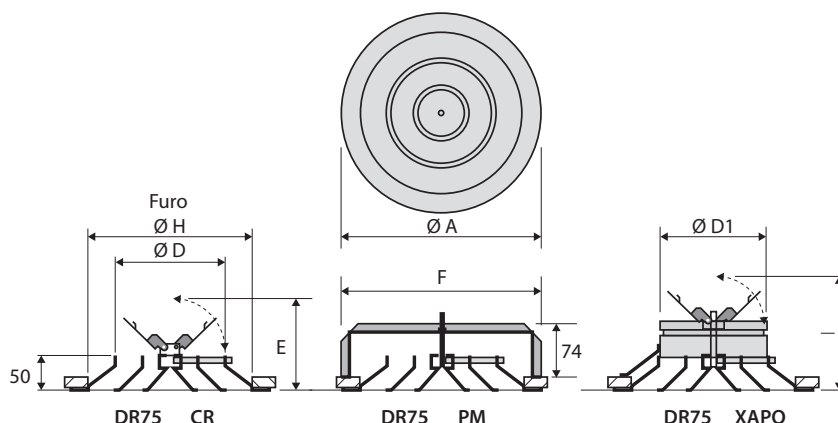
Anodizado natural ou lacado branco RAL 9010 ( por encomenda )

### Acessórios

**PM:** Ponte de montagem

**CR:** Comporta de regulação

**XAPO:** Gola para aplicação em tecto falso, com regulação, para adaptar directamente a tubo flexível



Tamanho	(mm)						
	Ø D	Ø H	Ø A	E	F	Ø D1	I
6"	150	225	270	125	278	147	170
9"	225	300	345	165	328	222	210
12"	300	375	420	205	428	297	250
15"	375	450	490	240	503		
18"	450	525	570	275	578		

Tamanho	F	Velocidade Gola m/s	Perda de carga mm.ca							
			1,5	2	2,5	3	3,5	4	4,5	5
6" 150	2	Caudal	95	127	160	190	223	254	286	318
		Alcance	0,7-1,4	0,8-1,5	1-1,8	1,1-2	1,3-2,5	1,5-2,7	1,7-2,9	2-3,2
		dB(A)	12	17	22	27	32	34	37	40
9" 225	1,1	Caudal	214	286	357	430	500	570	654	715
		Alcance	1,1-2	1,3-2,2	1,5-2,8	1,8-3,4	2,1-3,7	2,4-4	2,7-4,8	3-5,2
		dB(A)	12	17	22	28	33	36	40	43
12" 300	0,6	Caudal	381	508	635	762	890	1016	1144	1270
		Alcance	1,6-3	1,9-3,2	2,3-3,8	2,7-4,3	3-4,8	3,3-5,8	3,6-6,6	4-7,2
		dB(A)	12	18	23	29	34	38	42	46
15" 375	0,4	Caudal	594	792	990	1190	1390	1585	1785	1980
		Alcance	1,8-3,2	2,4-4	3-5	3,5-6	4,2-7,4	4,6-8,8	5-9,5	5,5 - 10
		dB(A)	14	19	24	32	36	41	46	49
18" 450	0,3	Caudal	560	1145	1430	1720	2005	2290	2576	2865
		Alcance	2-3,6	2,8-5	3,6-7	4,3-8	5,5 - 10	6,2-11	6,8-11,5	7-12
		dB(A)	16	21	26	32	38	44	48	52

F - Factor indução ( ver tabelas seguintes )

Alcance - para velocidade final de 0,5m/s e 0,2m/s