



ASM MD

Difusor linear com deflector ajustável e regulação de caudal

Aplicação

Insuflação e extracção em instalações ar condicionado e ventilação.

Material

Alumínio.

Cor

Anodizado natural.

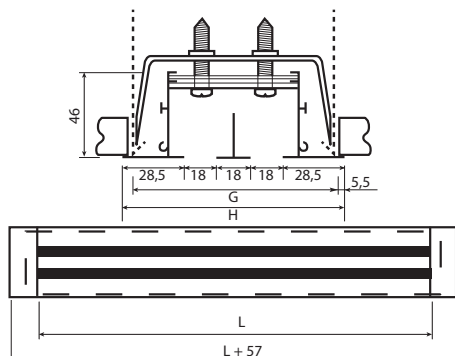
Montagem

Tecto ou parede.

Acessórios

Plenum não isolado PR
Plenum Isolado PRI
Ângulo 90° ASM K90
Conector para montagem em linha ASM-CON

Type	G [mm]	H [mm]
ASM 1	66	75
ASM 2	102	111
ASM 3	138	147
ASM 4	174	183
ASM 5	210	219
ASM 6	246	255



Aeff = Area efectiva em m²

veff = Velocidade efectiva em m/s

Lth = Alcance horizontal em metros para velocidade final de 0.5 m/s

Ps = Pressão estática em Pa

Lw = Nível acústico em dB(A)

Tabela de seleção rápida

Qv	Type	600-1	900-1	1200-1 600-2	1500-1	900-2 600-3	2000-1	1200-2 600-4	900-3	1500-2	1200-3 900-4	2000-2	1500-3	1200-4	2000-3 1500-4
	Aeff	0.0059	0.0090	0.0119	0.0150	0.0179	0.0200	0.0239	0.0269	0.0299	0.0359	0.0478	0.0448	0.0478	0.0598
60	veff	2.80	1.90	1.40	1.10										
	Lth	1.50	1.20	1	0.90										
	Ps	19	8	5	3										
	Lw	27	<20	<20	<20										
80	veff	3.70	2.50	1.90	1.50	1.20	0.90								
	Lth	2	1.60	1.40	1.20	1.10	0.83								
	Ps	35	14	9	6	5	3								
	Lw	35	27	21	<20	<20	<20								
100	veff	4.60	3.10	2.30	1.90	1.50	1.30	1.20	1						
	Lth	2.40	2	1.70	1.50	1.40	1.30	1.20	1.20						
	Ps	54	21	14	9	8	6	5	4						
	Lw	41	33	27	23	<20	<20	<20	<20						
140	veff	6.50	4.30	3.30	2.60	2.20	1.65	1.60	1.40	1.30	1.10				
	Lth	3.40	2.80	2.40	2.20	2	1.80	1.70	1.60	1.50	1.40				
	Ps	106	41	28	18	15	12	11	8	4	4				
	Lw	51	42	37	32	29	25	23	21	20	<20				
180	veff		5.60	4.20	3.30	2.80	2.3	2.10	1.90	1.70	1.40	1.30	1.10	1	
	Lth		3.60	3.10	2.80	2.50	2.30	2.20	2.10	2	1.80	1.70	1.60	1.60	
	Ps		68	46	30	24	19	18	13	7	7	6	5	4	
	Lw		49	44	39	36	33	30	27	25	24	22	<20	<20	
200	veff		6.20	4.60	3.70	3.10	2.50	2.30	2.10	1.90	1.50	1.40	1.20	1.20	
	Lth		4	3.50	3.10	2.80	2.60	2.40	2.30	2.20	2	1.90	1.80	1.70	
	Ps		84	57	36	30	26	22	16	9	8	7	6	5	
	Lw		52	47	42	38	31	33	30	28	27	24	22	21	
250	veff			5.80	4.60	3.90	3.20	2.90	2.60	2.30	1.90	1.70	1.60	1.50	1.20
	Lth			4.30	3.90	3.50	3.30	3.10	2.90	2.70	2.50	2.40	2.20	2.20	1.90
	Ps			89	57	47	38	34	24	14	13	11	9	8	5
	Lw			53	48	45	42	39	37	34	33	29	28	27	23
300	veff				5.60	4.60	4	3.50	3.10	2.80	2.30	2.10	1.90	1.70	1.40
	Lth				4.60	4.20	3.90	3.70	3.50	3.30	3	2.80	2.70	2.60	2.30
	Ps				82	68	56	49	35	20	19	15	13	11	7
	Lw				53	50	50	44	42	40	38	34	33	32	28
400	veff							4.60	4.10	3.70	3.10	2.70	2.50	2.30	1.90
	Lth							4.90	4.60	4.40	4	3.40	3.60	3.50	3.10
	Ps							87	62	35	34	33	23	20	13
	Lw							52	50	47	46	43	41	40	36
500	veff									4.60	3.90	3.50	3.10	2.90	2.30
	Lth									5.50	5	4.20	4.50	4.30	3.90
	Ps									55	53	43	36	32	20
	Lw									54	52	50	48	46	42
600	veff												3.70	3.50	2.80
	Lth												5.40	5.20	4.60
	Ps												52	45	29
	Lw												53	51	47
700	veff													4.10	3.30
	Lth													6.10	5.40
	Ps													62	40
	Lw													56	51
800	veff														3.70
	Lth														6.20
	Ps														52
	Lw														55