



## CNC-1

Difusores de tecto de alta indução, constituídos por multi-injectores de ajuste individual, montados num prato circular, e equipados com plenum em aço galvanizado

### Aplicação

Insuflação e extracção de ar em sistemas de ar condicionado e ventilação

### Material

Aço e plástico compósito  
Plenum em aço galvanizado

### Cor

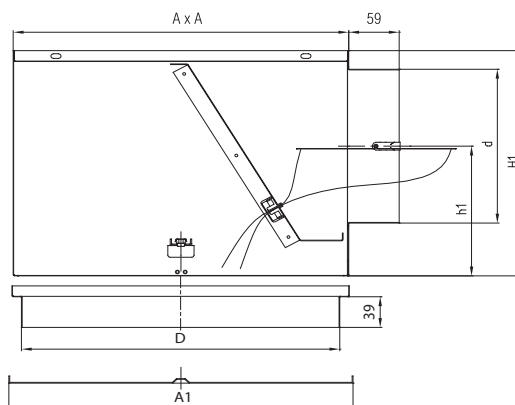
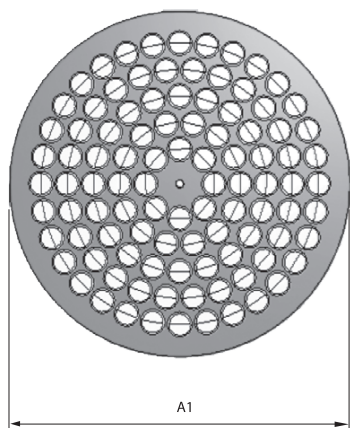
Branco RAL 9010

### Composição

- Prato frontal em aço lacado com pintura epoxi
- Injectores em plástico compósito
- Plenum em aço galvanizado sem isolamento, com defletor em chapa perfurada, e registo de caudal

### Montagem

Através de parafuso central



### Dimensões

Type	A1 [mm]	# NOZZLES	A [mm]	H1 [mm]	h1 [mm]	d [mm]	D [mm]
300	300	22	280	210	125	123	290
400	400	42	390	290	167	198	370
500	500	68	390	290	167	198	488
600	600	100	590	325	177	248	560
625	625	100	590	325	177	248	560

### Tabela de seleção rápida

Ps	.....	300	400	500	600	625
	A1XA1	295x295	395x395	495x495	595x595	620x620
10	Qv	77	147	238	350	350
	Lp(A)	20	23	28	30	30
30	Qv	143	273	442	650	650
	Lp(A)	33	39	50	60	60

Qv = Caudal de ar m<sup>3</sup>/h

Lp(A) = Pressão acústica em dB(A)