



SNS-1

Difusores de tecto de alta indução, constituídos por multi-injectores de ajuste individual, dispostos em forma quadrangular, e montados num prato quadrado, e equipados com plenum em aço galvanizado

Aplicação

Insuflação e extracção de ar em sistemas de ar condicionado e ventilação

Material

Aço e plástico compósito
Plenum em aço galvanizado

Cor

Branco RAL 9010

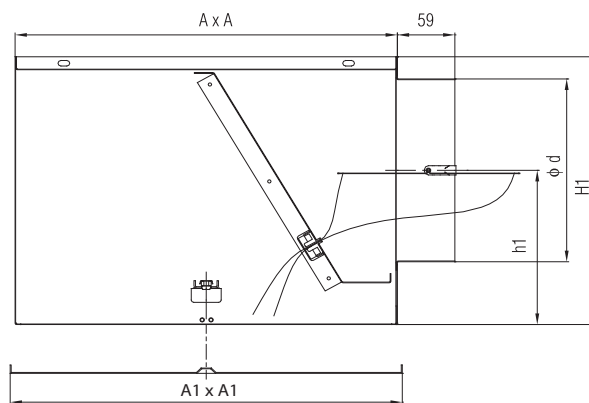
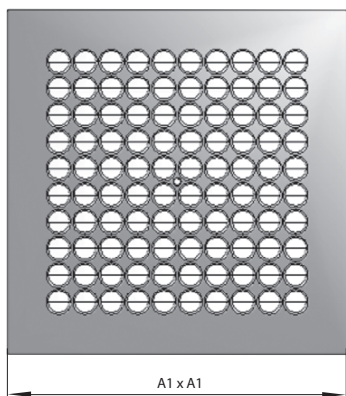
Composição

Prato frontal em aço lacado com pintura epoxi
Injectores em plástico compósito
Plenum em aço galvanizado sem isolamento, com defletor em chapa

perfurada, e registo de caudal

Montagem

Através de parafuso central



Dimensões

	A1xA1 [mm]	# NOZZLES	A [mm]	H1 [mm]	h1 [mm]	d [mm]
300	295x295	36	280	210	125	123
400	395x395	64	390	290	167	198
500	495x495	81	390	290	167	198
600	595x595	100	590	325	177	248
625	620x620	100	590	325	177	248

Tabela de seleção rápida

Ps	Tipo	300	400	500	600	625
	A1XA1	295x295	395x395	495x495	595x595	620x620
	Qv	126	234	284	350	350
10	Lp(A)	27	32	32	24	24
	Qv	234	416	526,5	650	650
30	Lp(A)	45	48	50	55	55

Qv = Caudal de ar m³/h
Lp(A) = Pressão acústica dB (A)