

# VENTILADORES SRC

Cozinhas industriais  
Churrasqueiras



# VENTILADORES SRC

## Ventiladores para cozinhas industriais e churrasqueiras

A necessidade e a exigência cada vez maior da instalação de ventiladores no interior dos edifícios e muitas vezes até no próprio local de confecção levou-nos a conceber esta nova série de ventiladores.

Com estes novos ventiladores conseguimos um elevado caudal de ar, uma grande pressão estática e um baixo nível de ruído.

Os ventiladores SRC são Ventiladores de simples aspiração construídos em chapa de aço pintada.

A sua turbina de pás recuadas reduz significativamente o ruído.

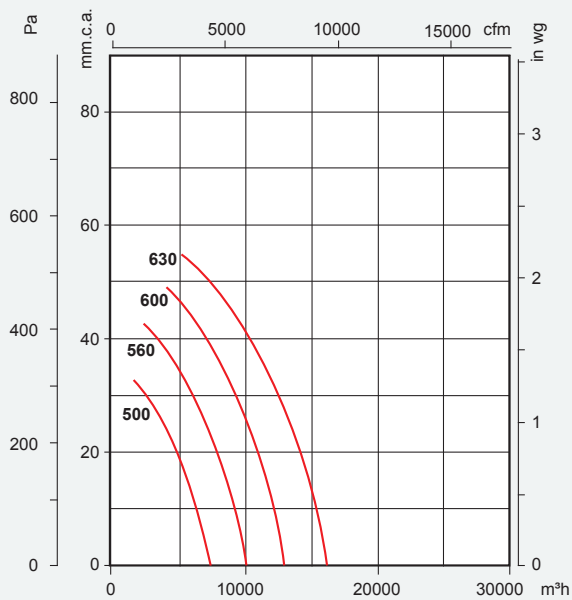
Possuem o motor directamente acoplado à turbina. Este facto permite uma notável facilidade na desmontagem para limpeza.

Os ventiladores SRC podem ser montados dentro de uma caixa de ventilação insonorizada, melhorando ainda mais as suas prestações acústicas.

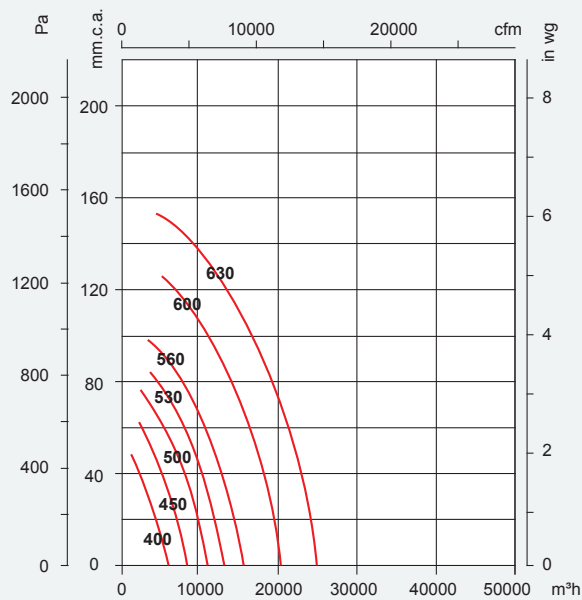
Pela sua robustez é vulgarmente aplicado em cozinhas industriais, churrasqueiras e muitas outras aplicações, suportando altas temperaturas, humidade e gorduras.

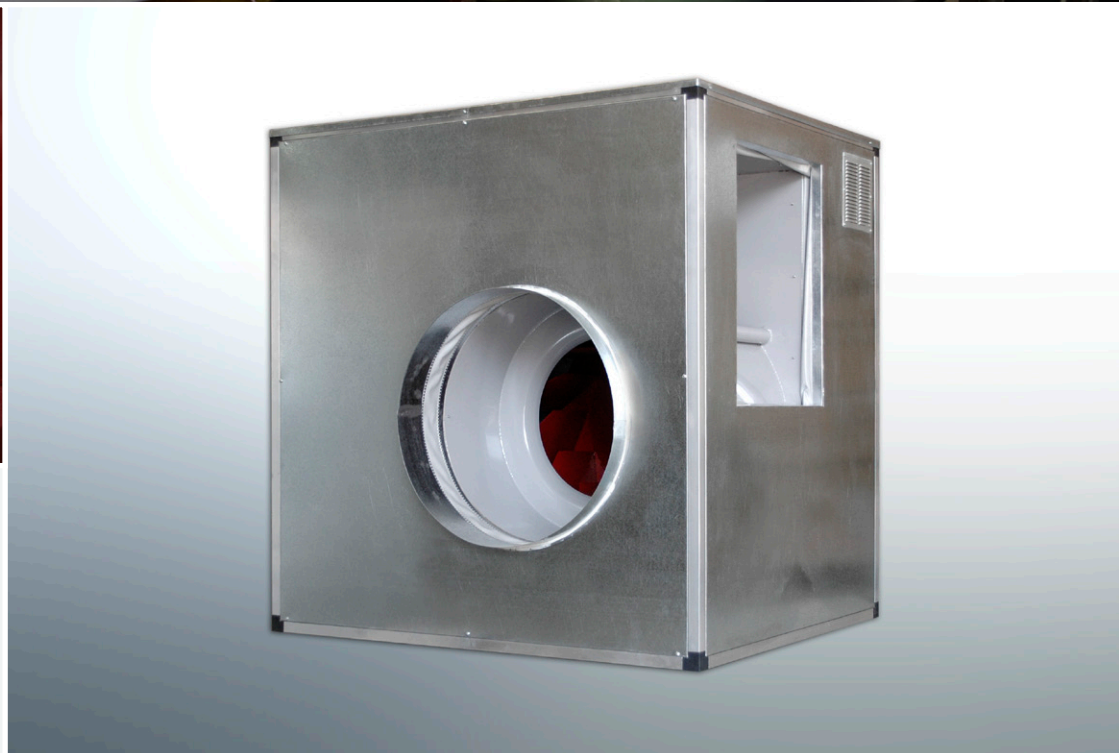
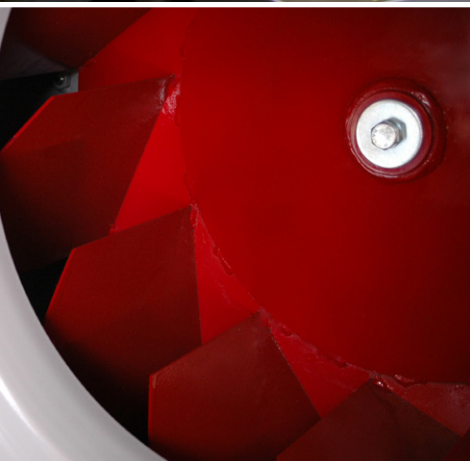
### CURVAS CARACTERÍSTICAS

#### 6T = 1000 r/min.



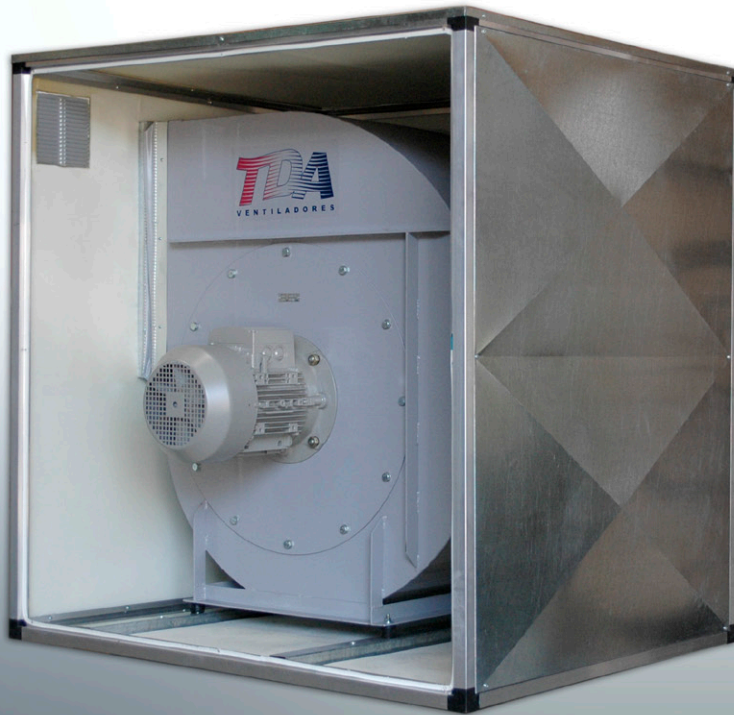
#### 4T = 1500 r/min.





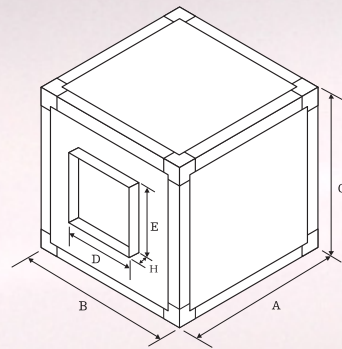
**CARACTERÍSTICAS TÉCNICAS**

Modelo	Velocidade	Potência		Tensão	Caudal m <sup>3</sup> /h	Nível sonoro dB ( A )
	R.P.M.	CV	KW	V		
SRC-400-4T	1500	1	0,75	380	5800	72
SRC-450-4T	1500	1,5	1,1	380	8100	72
SRC-500-4T	1500	2	1,5	380	10500	75
SRC-500-6T	1000	1	0,75	380	7400	63
SRC-530-4T	1500	3	2,2	380	12250	77
SRC-560-4T	1500	4	3	380	15200	80
SRC-560-6T	1000	1,5	1,1	380	10000	70
SRC-600-4T	1500	5,5	4	380	19500	78
SRC-600-6T	1000	2	1,5	380	12100	71
SRC-630-4T	1500	7,5	5,5	380	24500	81
SRC-630-6T	1000	2	1,5	380	16050	72



#### DIMENSÕES DA CAIXA

Modelo	A	B	C	D	E	Ø F	G
SRC 400	800	800	950	300	400	400	50
SRC 450	950	900	1000	350	450	450	50
SRC 500	1100	1000	1100	400	450	500	50
SRC 530	1200	1200	1250	400	450	530	50
SRC 560	1200	1200	1250	450	500	560	50
SRC 600	1250	1250	1300	500	550	600	50
SRC 630	1300	1250	1400	500	630	600	50



#### DIMENSÕES DO VENTILADOR

Modelo	A	B	C	L	Y	Z
SRC-400	680	730	600	400	300	400
SRC-450	780	830	700	450	350	450
SRC-500	820	910	750	450	400	500
SRC-530	820	910	750	450	400	530
SRC-560	920	1000	840	500	450	560
SRC-600	990	1120	880	550	500	600
SRC-630	1020	1170	960	630	500	630

